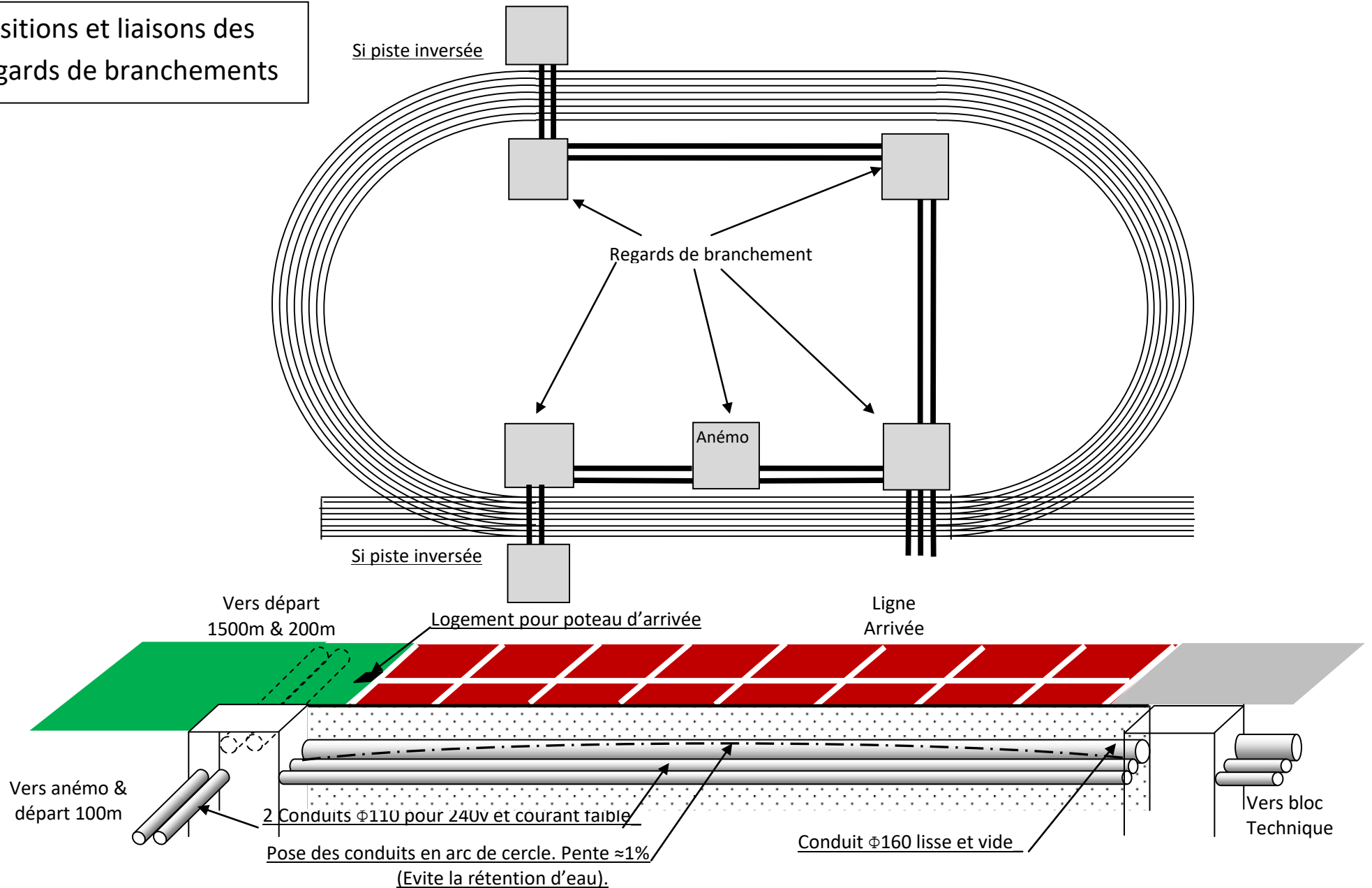
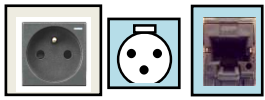


Positions et liaisons des regards de branchements







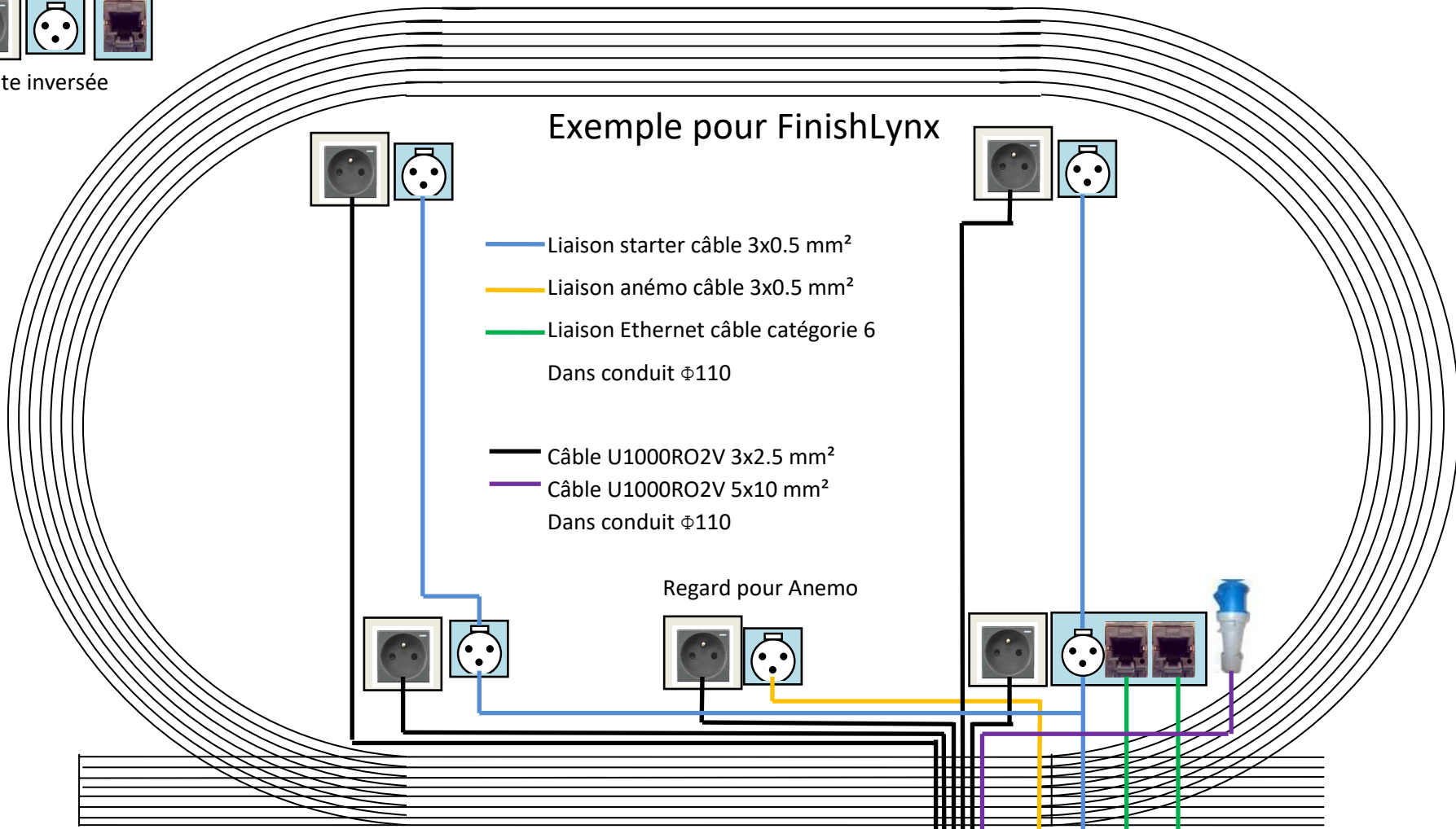


Si piste inversée

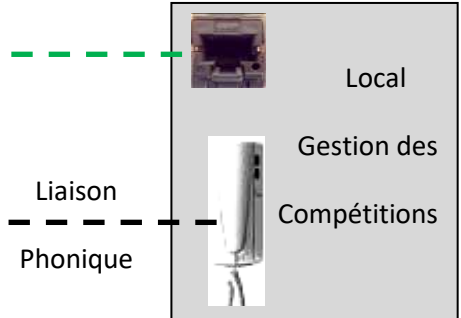
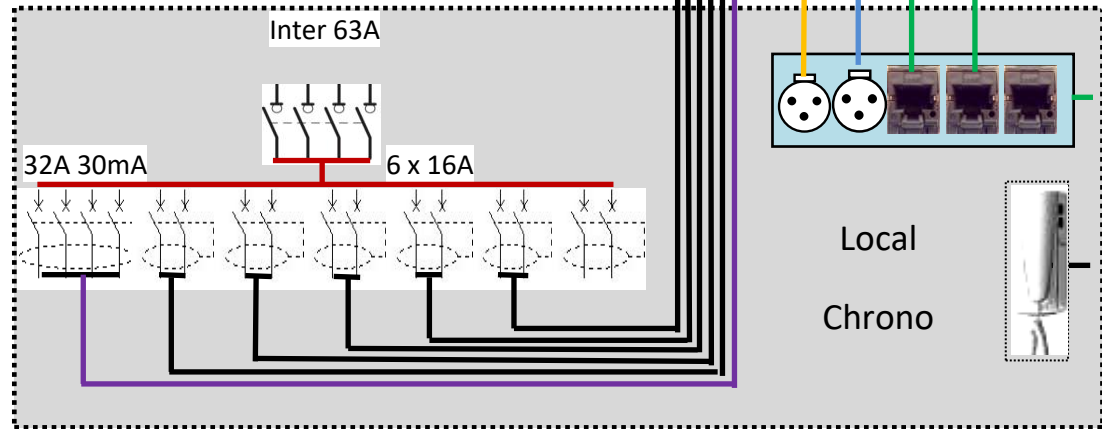
Exemple pour FinishLynx

- Liaison starter câble 3x0.5 mm²
- Liaison anémo câble 3x0.5 mm²
- Liaison Ethernet câble catégorie 6
- Dans conduit $\Phi 110$
- Câble U1000RO2V 3x2.5 mm²
- Câble U1000RO2V 5x10 mm²
- Dans conduit $\Phi 110$

-  Prise RJ45 (IP55)
-  Prise XLR3 (IP55)
-  P17 240v 16A 2P+T (IP55)
-  P17 400v 32A 4P+T (IP55)

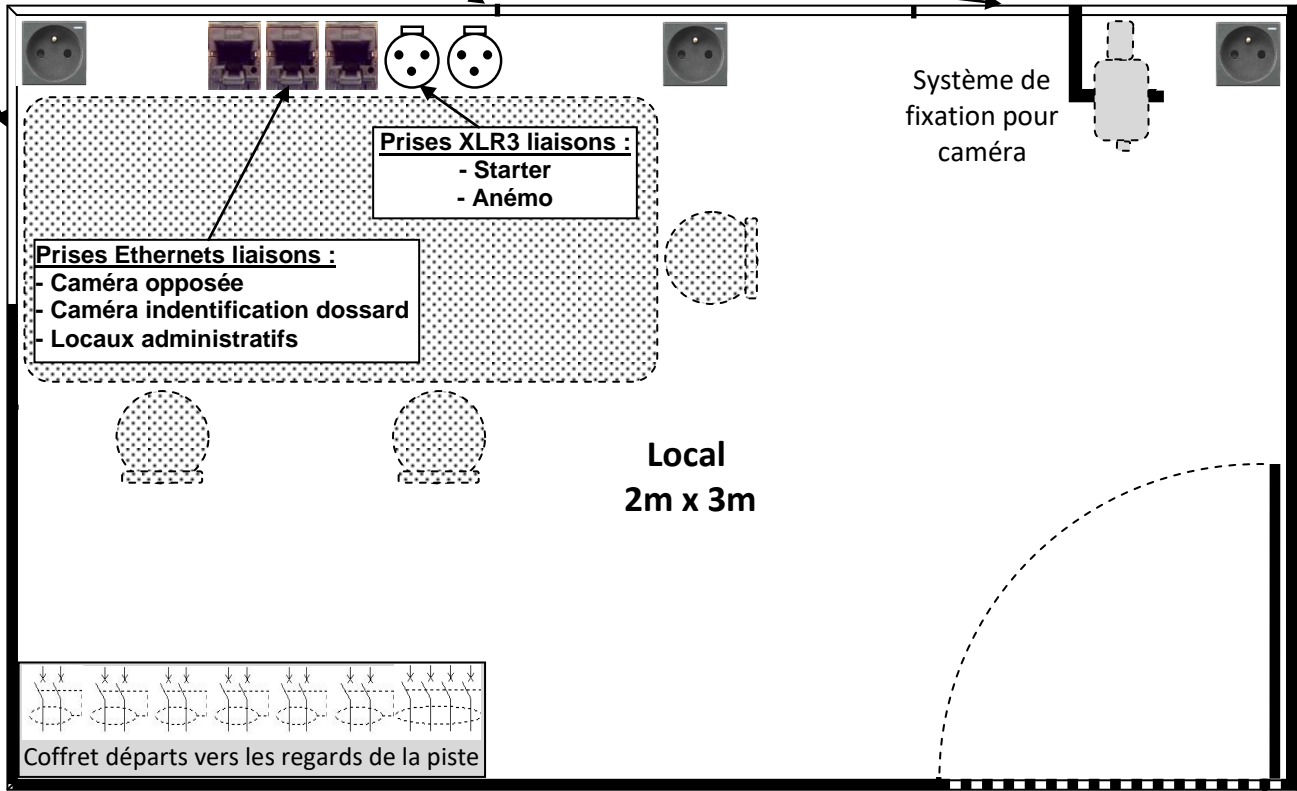
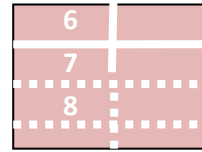


Regard pour Anemo



Bloc technique et ses fonctionnalités.

Façade : H = pleine 0.60m +
Vitrage 1.40m
Avec ouverture devant caméra
Et devant l'opérateur



Positionnement du bloc technique en fonction de la distance à la piste

L = 3 m	Couloir	6	7	8	9
$\alpha = 15^\circ$	H	2.80 m	3.10 m	3.40 m	3.70 m
$\alpha = 17^\circ$	H	3.20 m	3.50 m	3.90 m	4.30 m
$\alpha = 20^\circ$	H	3.80 m	4.20 m	4.60 m	5.10 m
$\alpha = 25^\circ$	H	4.80 m	5.40 m	5.90 m	6.50 m
$\alpha = 30^\circ$	H	6.00 m	6.70 m	7.40 m	8.10 m

L = 4 m	Couloir	6	7	8	9
$\alpha = 15^\circ$	H	3.00 m	3.40 m	3.70 m	4.00 m
$\alpha = 17^\circ$	H	3.50 m	3.80 m	4.20 m	4.60 m
$\alpha = 20^\circ$	H	4.10 m	4.60 m	5.00 m	5.50 m
$\alpha = 25^\circ$	H	5.30 m	5.80 m	6.40 m	7.00 m
$\alpha = 30^\circ$	H	6.50 m	7.20 m	7.90 m	8.60 m

L = 5 m	Couloir	6	7	8	9
$\alpha = 15^\circ$	H	3.30 m	3.60 m	4.00 m	4.30 m
$\alpha = 17^\circ$	H	3.80 m	4.10 m	4.50 m	4.90 m
$\alpha = 20^\circ$	H	4.50 m	4.90 m	5.40 m	5.80 m
$\alpha = 25^\circ$	H	5.70 m	6.30 m	6.90 m	7.50 m
$\alpha = 30^\circ$	H	7.10 m	7.80 m	8.50 m	9.20 m

L = 6 m	Couloir	6	7	8	9
$\alpha = 15^\circ$	H	3.60 m	3.90 m	4.20 m	4.50 m
$\alpha = 17^\circ$	H	4.10 m	4.40 m	4.80 m	5.20 m
$\alpha = 20^\circ$	H	4.80 m	5.30 m	5.70 m	6.20 m
$\alpha = 25^\circ$	H	6.20 m	6.80 m	7.30 m	7.90 m
$\alpha = 30^\circ$	H	7.70 m	8.40 m	9.10 m	9.80 m

L = 7 m	Couloir	6	7	8	9
$\alpha = 15^\circ$	H	3.80 m	4.20 m	4.50 m	4.80 m
$\alpha = 17^\circ$	H	4.40 m	4.80 m	5.10 m	5.50 m
$\alpha = 20^\circ$	H	5.20 m	5.70 m	6.10 m	6.50 m
$\alpha = 25^\circ$	H	6.70 m	7.20 m	7.80 m	8.40 m
$\alpha = 30^\circ$	H	8.30 m	9.00 m	9.70 m	10.40 m

L = 8 m	Couloir	6	7	8	9
$\alpha = 15^\circ$	H	4.10 m	4.40 m	4.80 m	5.10 m
$\alpha = 17^\circ$	H	4.70 m	5.10 m	5.40 m	5.80 m
$\alpha = 20^\circ$	H	5.60 m	6.00 m	6.50 m	6.90 m
$\alpha = 25^\circ$	H	7.10 m	7.70 m	8.30 m	8.90 m
$\alpha = 30^\circ$	H	8.80 m	9.50 m	10.30 m	11.00 m

L = 9 m	Couloir	6	7	8	9
$\alpha = 15^\circ$	H	4.40 m	4.70 m	5.00 m	5.40 m
$\alpha = 17^\circ$	H	5.00 m	5.40 m	5.70 m	6.10 m
$\alpha = 20^\circ$	H	5.90 m	6.40 m	6.80 m	7.30 m
$\alpha = 25^\circ$	H	7.60 m	8.20 m	8.70 m	9.30 m
$\alpha = 30^\circ$	H	9.40 m	10.10 m	10.80 m	11.50 m

